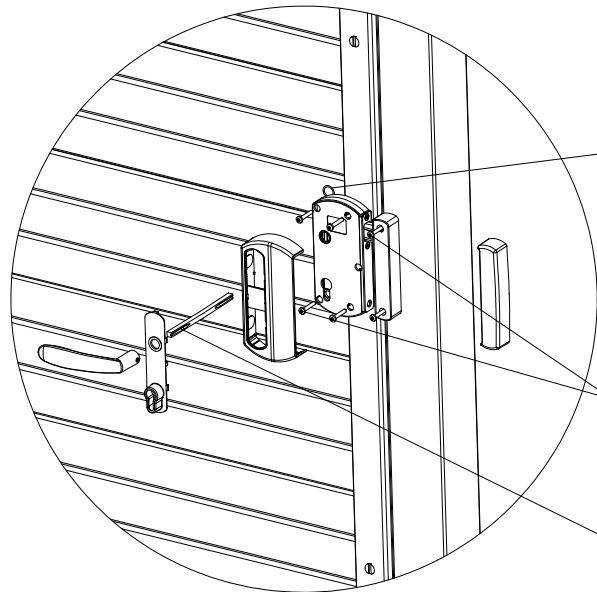


Langschild der Drückergarnitur auf Innenseite des Rahmens fixieren (Höhe: Unterkante Tür bis Mitte Drücker = 100cm)

Bohrung für Drücker und Profilzylinder anzeichnen, anschließend gemäß beiliegender Bohrschablone abbohren.

Langschild mit Senkkopfschrauben $\text{\O}3,8 \times 12\text{mm}$ (schwarz) befestigen.

Anschlagwinkel mit Bohrschrauben $\text{\O} 3,9 \times 19\text{mm}$ (weiss) befestigen



Unterlegscheibe zwischen Rohrahmenschloß und Füllung

Befestigungslöcher für Rohrahmenschloß und Schließblech mit Metallbohrer $\text{\O} 3\text{mm}$ vorbohren. Anschließend mit Befestigungsschrauben $\text{\O} 4,8 \times 25\text{mm}$ befestigen.

Drückervierkantstift auf gewünschtes Maß kürzen.

Profilzylinder 35/35mm nicht im Lieferumfang enthalten.

