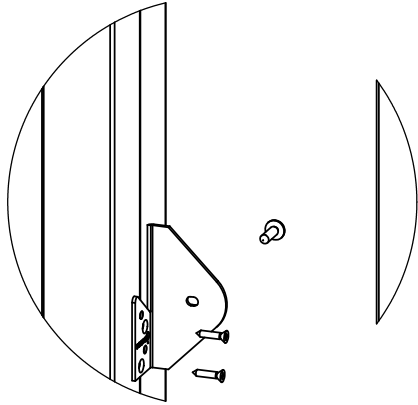


Befestigung mit Winkelhalter (Art. AL1001)
 1 Set= 2 linke+ 2 rechte Halter,
 8 Bohrschrauben 3,9x19mm
 4 Bohrschrauben 5,5x19mm

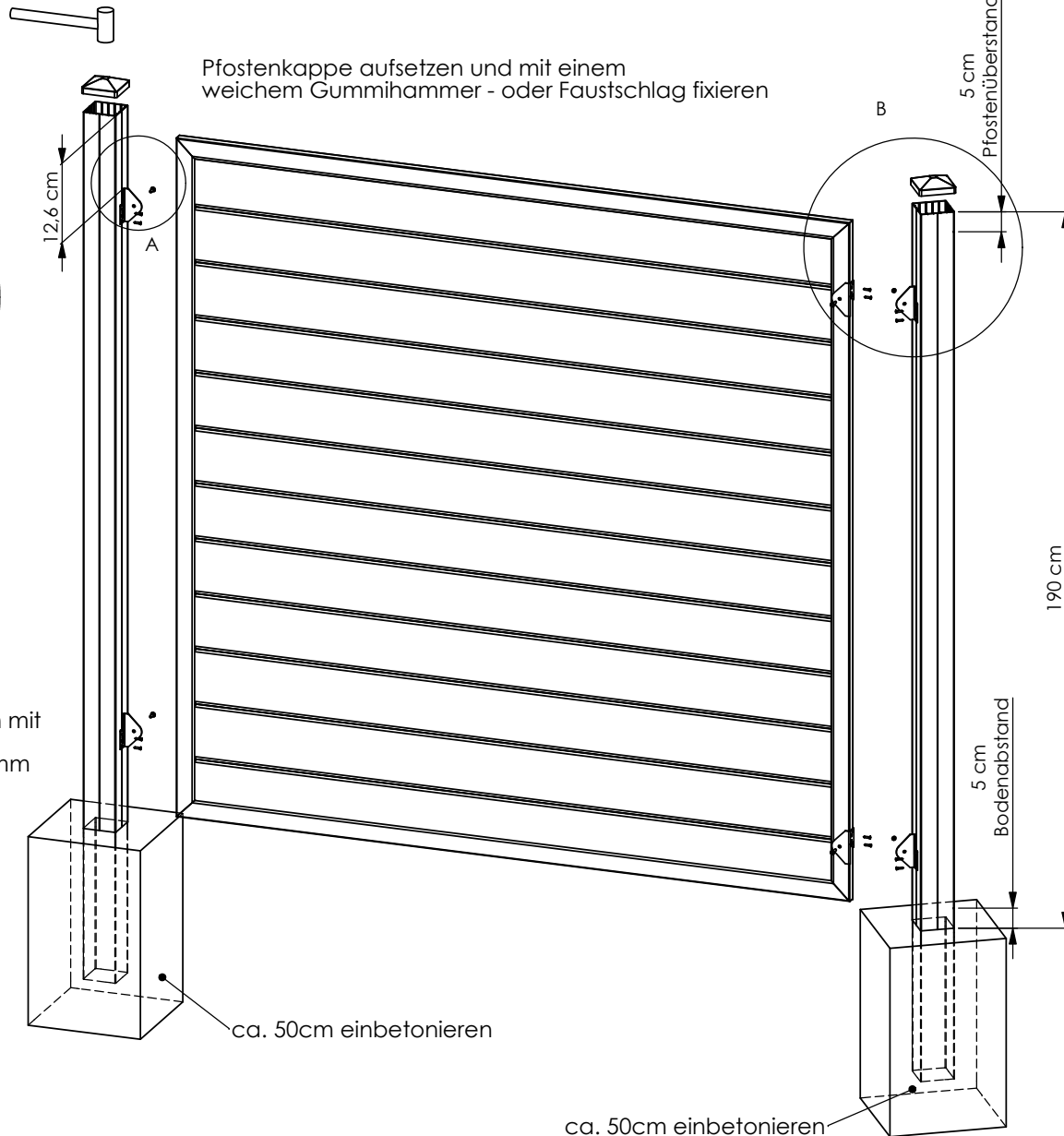


DETAIL A

Winkelhalter mit jeweils
 2 Bohrschrauben 3,9x19mm
 21cm von Oberkante Pfosten am
 Pfosten befestigen.
 Linker Pfosten linker Halter,
 rechter Pfosten rechter Halter.
 Element einhängen, im Halterloch
 mit einem Ø4,5mm Bohrer vorbohren
 und mit der Bohrschraube 5,5x19mm
 festschrauben.

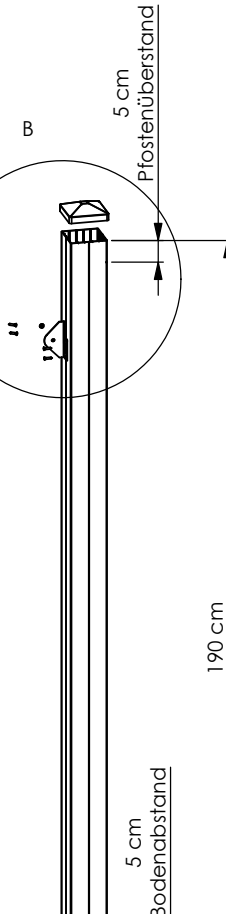
Lichtes Maß zwischen den Pfosten
 = Elementbreite + 0,5cm

Pfostenkappe aufsetzen und mit einem
 weichem Gummihammer - oder Faustschlag fixieren

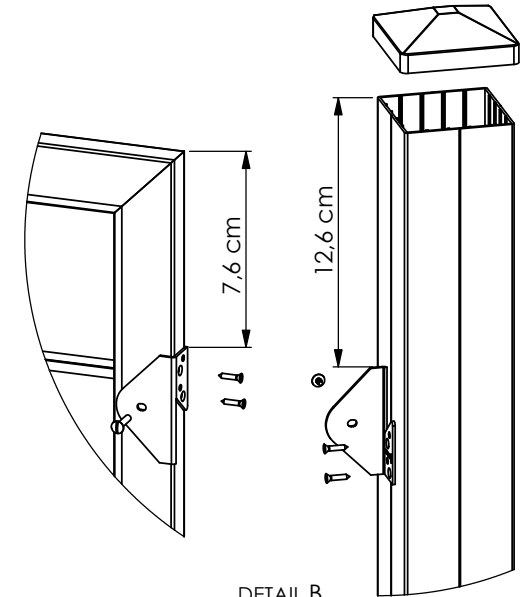


ca. 50cm einbetonieren

ca. 50cm einbetonieren



Befestigung mit U-Halter 2tlg. (Art. AL1002)
 1 Set= 4 linke + 4 rechte Halter,
 16 Bohrschrauben 3,9x19mm,
 8 Buchhülsenschrauben M4x28mm



DETAIL B

Erste Teil des 2-tlg.-Halters
 (wie beim Winkelhalter beschrieben)
 am Pfosten befestigen. Den zweiten Teil des
 U-Halters 7,6cm von Oberkante des Elements
 am Element befestigen.
 Element einhängen, im Halterloch mit einem
 Ø5mm Bohrer durchbohren und anschließend
 mit der Buchhülsenschraube M4x28mm
 fixieren.