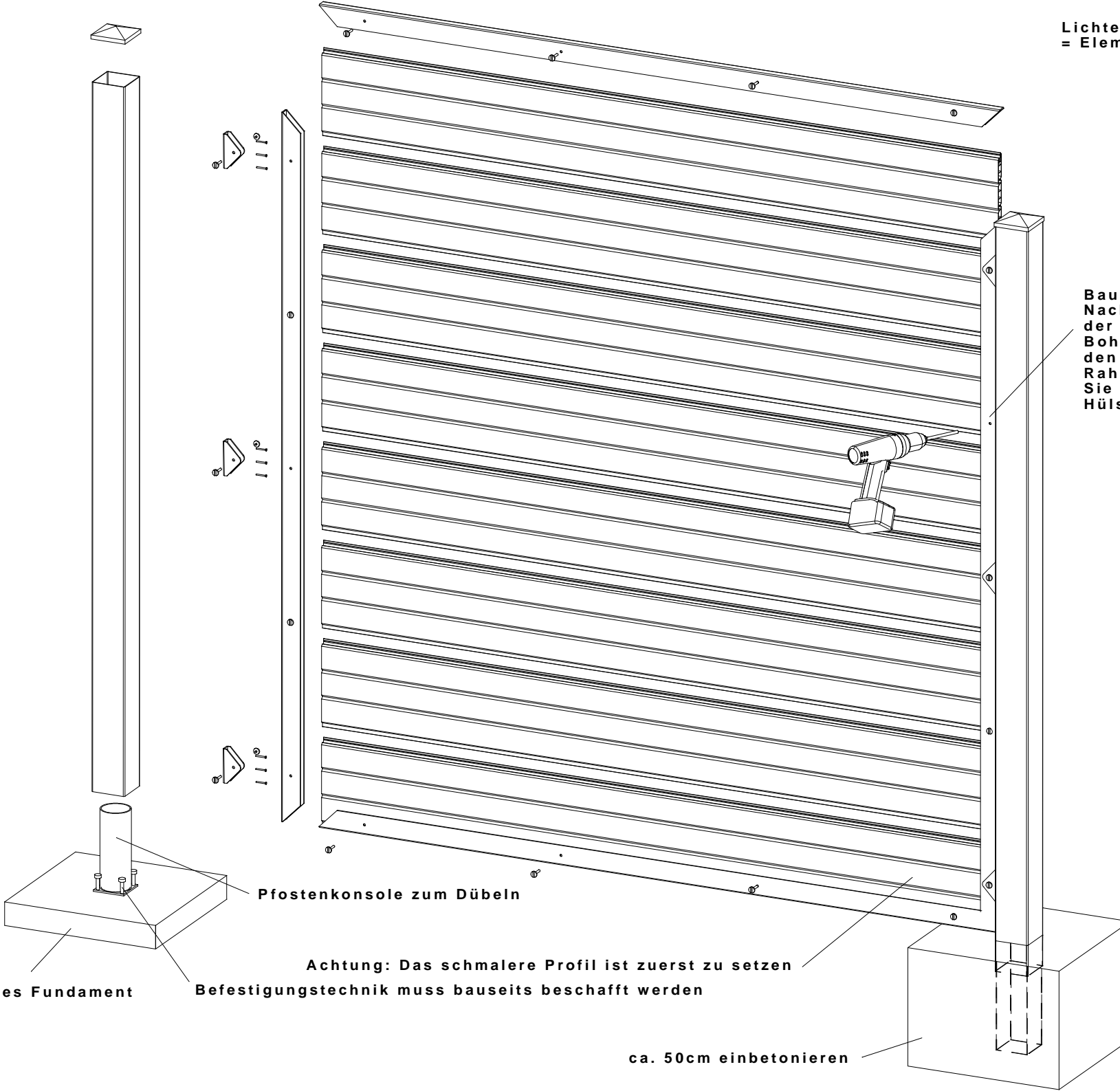


Variante: Aufdübeln



Lichtes Maß zwischen den Pfosten
= Elementbreite + 1,20 cm (Halter)

Bausatz:
Nach dem Zusammenstecken
der Füllung bohren Sie mit einem
Bohrer (d= 6mm) die Füllung an
den vorgegebenen Löchern des
Rahmenprofils aus und befestigen
Sie diese anschließend mit den
Hülsenschrauben.

Variante: Betonieren

Pfostenkonsole zum Dübeln

Achtung: Das schmalere Profil ist zuerst zu setzen

Befestigungstechnik muss bauseits beschafft werden

ca. 50cm einbetonieren

vorhandenes Fundament