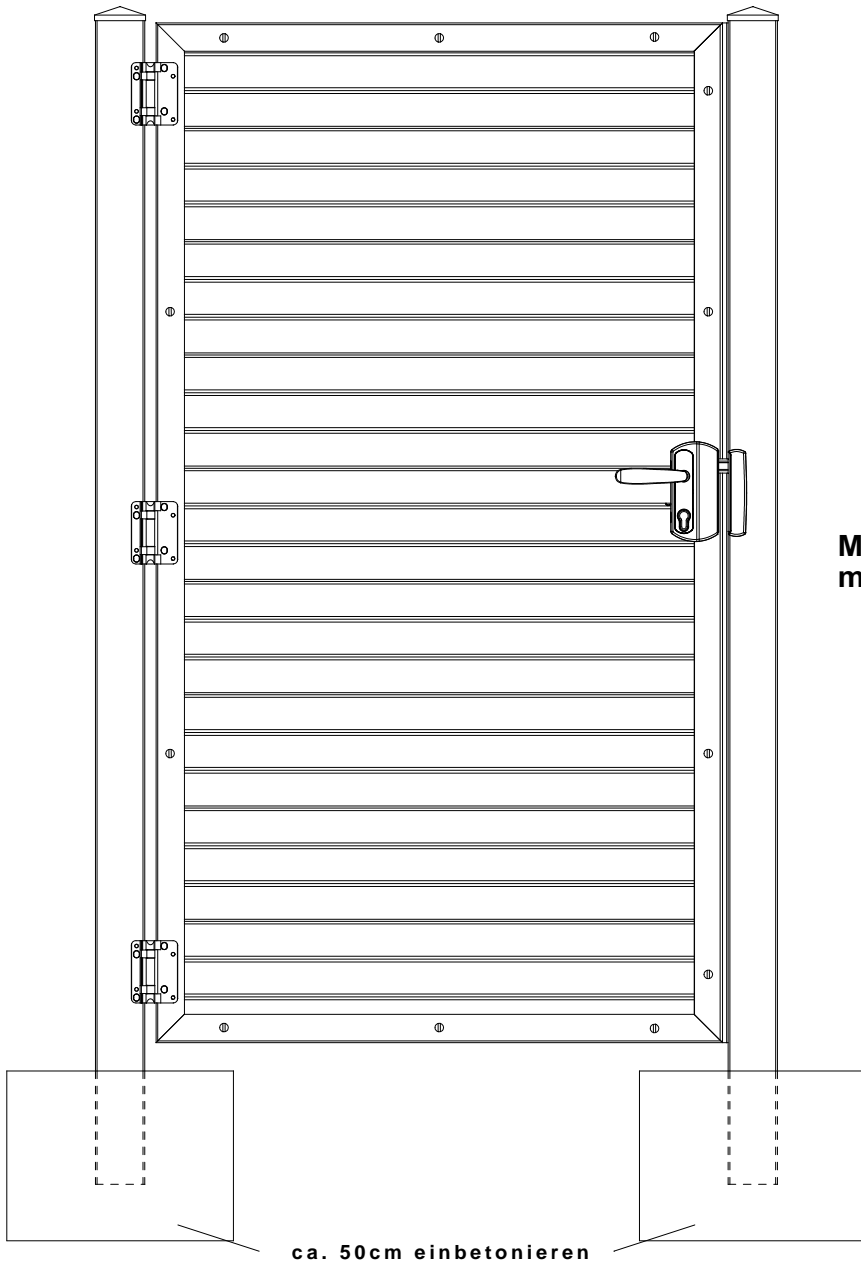
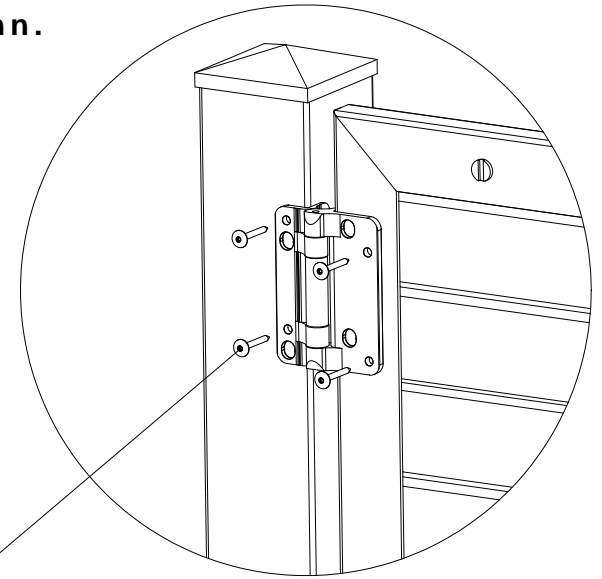


**Das Türelement wird mit losen Beschlägen geliefert,  
damit bauseits die DIN-Richtung bestimmt werden kann.**

**Lichtes Maß zwischen den Pfosten = 100cm**



**ca. 50cm einbetonieren**



**Mit Metallbohrer  $\varnothing$  4,0mm vorbohren und anschließend  
mit Schrauben 4,8x25mm (schwarzer Kopf) befestigen**

